

4U 型马铃薯收获机

MODEL 4U POTATO HARVESTER

使用说明书

OPERATION INSTRUCTION



中国制造

MADE IN CHINA

4U-1/2/3 型马铃薯收获机使用说明书

4U-1/2/3 Potato Harvester Operation Instruction

一、前言 Preface:

1、本说明书是用于操作和维护链条输送式土豆收获机的一般指导，其目的是帮助操作者进行系统的安装，正常操作和一般的维护与调整。在操作使用本机前，请务必仔细阅读本说明书。

This manual is used as the usual instruction for the operation and maintenance of Back and Forth Hand Power Mower. It tells the users how to start, stop, operate correctly, maintain and adjust the machine. Please read this manual carefully before the operation.

2、本说明书含有本公司的技术机密及专利资料，没有本公司的明确书面允许，说明书及其其中的表述资料，不论是全部还是部分均不得复制、分发及泄露。

This manual includes the technical secrets and patent documents of our company; neither all nor part of the manual or its information can be copied, distributed or revealed without the clear written confirmation of our company.

二、性能概述 Performance and special features:

4U 系列马铃薯收割机主要用于收获土豆、大蒜、地瓜、花生等地下根茎农作物。该产品性能好，效率高。具有收获效率高、破损率低、运转轻快无震动、不堵草、漏土快、结构简洁、使用寿命长等特点，该机具已获国家专利局批准实用新型与外观设计两项专利。

4U Series Potato Harvester is mainly used for rhizome harvesting potatoes , garlic , sweet potatoes , peanuts and other crops . The product performance and high efficiency. With high harvest efficiency , low breakage rate , running light and no vibration , do not block the grass fast , earth leakage , simple structure , long service life characteristics of the equipment has been approved by the State Patent Office utility model and design the two patents .

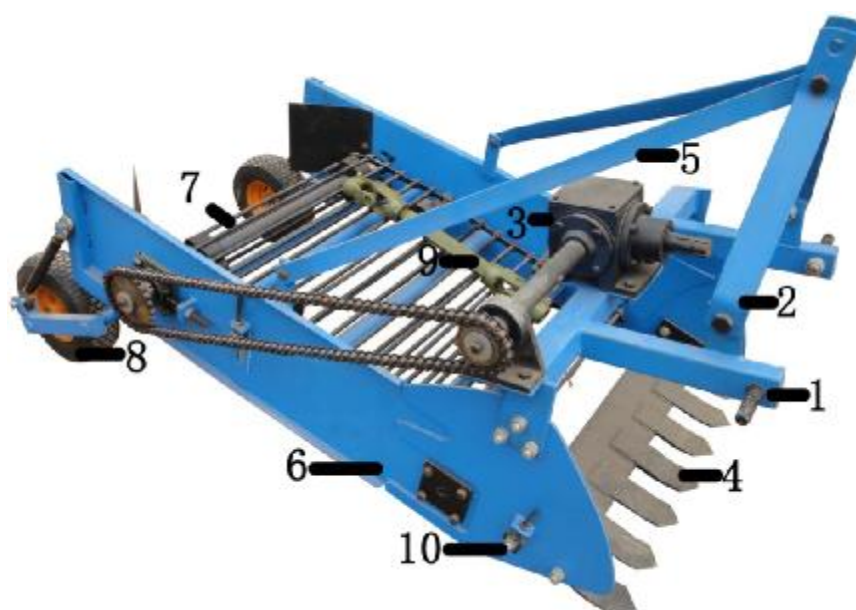
三、主要技术参数 Main Specifications:

型号 Model	4U-1	4U-2	4U-3
配套形式 Linkage	三点后悬挂 Three point suspension		
配套动力 Matched power (hp)	22~35	50~80	70~120
作业效率 Working efficiency (Mu / h)	3~5	5~8	8~15
行距 Row Space (mm)	550~900		

四、主要结构与工作原理 Main Structure and Principle of operation:

1、该机有机架、犁地铲尖、工作筛、动力传动箱、传动轴、拖拉机后三点悬挂、深度调整拉杆、后尾轮等零件组成。

This machine has rack, plow shovel tip, Working Sieve, power transmission box, drive shaft, tractor three-point rear suspension, depth adjustment rod, tail wheel, etc. of parts.



- | | |
|--|-------------------------------|
| 1) 悬挂架 Suspension bracket | 2) 悬挂立柱 Suspension frame post |
| 3) 动力传动箱 Gearbox | 4) 犁地铲尖 Plow shovel tip |
| 5) 斜拉杆 Diagonal draw bar | 6) 机架 Main frame |
| 7) 工作筛 Working Sieve | 8) 后尾轮 Tailblock |
| 9) 传动轴 Transmission shaft | |
| 10) 犁地铲尖角度调整螺栓 Plow shovel tip angle adjustment bolt | |

2、机器在拖拉机带动工作前，先放下后悬挂，调整好机器高度，通过拖拉机后（侧）动力输出轴传动，带动工作筛运转。切秧圆盘起禾秧切断作用，犁地铲尖将待收获作物铲起，通过工作筛链条上的收料板将待收作物与土块破碎分离，然后由输送链条带动进入工作筛。待收作物利用输送筛收料板悬浮输送，输送过程中实现作物与土的有效分离，作物输送至工作筛尾部后，通过尾筛二次分离，将作物条铺（堆放）于拖拉机右后侧，为人工拣拾创造了方便条件。

Machinery before the tractor driven , first lay down suspension, adjust the height of the good machine , tractor (side) the power output shaft to drive the screening operation . Cut seedlings disc from the Wo seedlings cut off the role of the plow shovel tip will be harvesting crops scoop to be received by the closing plate on the work screen chain crops and the clods broken separation , and then driven by the conveyor chain to enter the work screen . To be received crop closing plate conveyor sieve suspended transportation , the transportation process to achieve an effective separation of crop and soil , crop delivered to the work screen tail sieve through the end of the second separation , crop Shop (stacked) in the back of the tractor right for manual picking to create convenient conditions.

五、使用与保养 Use adjustment and care:

1、工作过程中，如发现犁地深度不够，可通过缩短深度调整拉杆来改变犁地深度。

On the process of working, if the depth of plowing is not deep enough, it can be adjusted by shortening the rod to change the plowing depth.

2、工作过程中如发现犁地铲尖与工作筛中间部位壅土，可调整犁地铲尖角度调整螺栓以变换犁地铲尖与工作筛相对角度。

The course of their work , such as the plow shovel tip and sieve the middle of obstruct soil , adjustable plow shovel tip angle adjustment bolt in order to transform the plow shovel tip and screen relative angle .

3、正常工作后应将后尾轮调整至被动工作状态，尾轮正常接地压力可根据土质情况而定。

After the regular work, the rear tail wheel should be adjusted to a passive working condition, tail wheel's normal ground pressure can be determined according to soil conditions.

4、如出现土与作物分离不清现象可适当降低工作筛运转速度。

In case of separation of soil and crop unclear phenomenon, it may be appropriate to reduce the operation speed of work screen.

5、轴承，链条等各运转部件应定期加注润滑油。

Lubricate the bearings, chains and other moving parts regularly.

6、链条紧度调整应适中，长期不使用时，链条表面应涂抹防锈油以防止链条生锈。

The chain tightness adjustment should be moderate, long-term when not in use, the surface of the chain should be coated anti-rust oil to prevent rusting chain.

六、安全注意事项 Safety Precautions:

1、在检查、保养与清洁的时候，机械应停放在不影响交通且空旷、平坦的地方。

In the inspection, maintenance and cleaning time, machinery should be parked to open, flat areas without disruption to traffic.

2、各部旋转部件防护装置不应随便拆除，传动轴旋转时不应用手去接触。

The rotating parts protective devices should not be arbitrarily removed. Please don't touch by hand during the shaft rotation.

Оперативная инструкция по картофелеуборочной машине типа 4U-1/2/3

I .Предисловие:

1. Настоящий паспорт применяется для эксплуатации и обслуживания картофелеуборочной машины по цепному транспорту в целях содействия оператору проведения её правильного монтажа, правильной эксплуатации и обыкновенного обслуживания и регулирования. До использования настоящей машиной давайте обязательно внимательно прочитать настоящую инструкцию по эксплуатации.

2. Настоящий паспорт содержит в себе технологический секрет и монопольные данные нашей компании. Поэтому без явного письменного разрешения нашей компании настоящий паспорт и выраженные содержания в него не допускается копировать, распределять и разгласить полно или частично.

II .Краткое описание о характеристике:

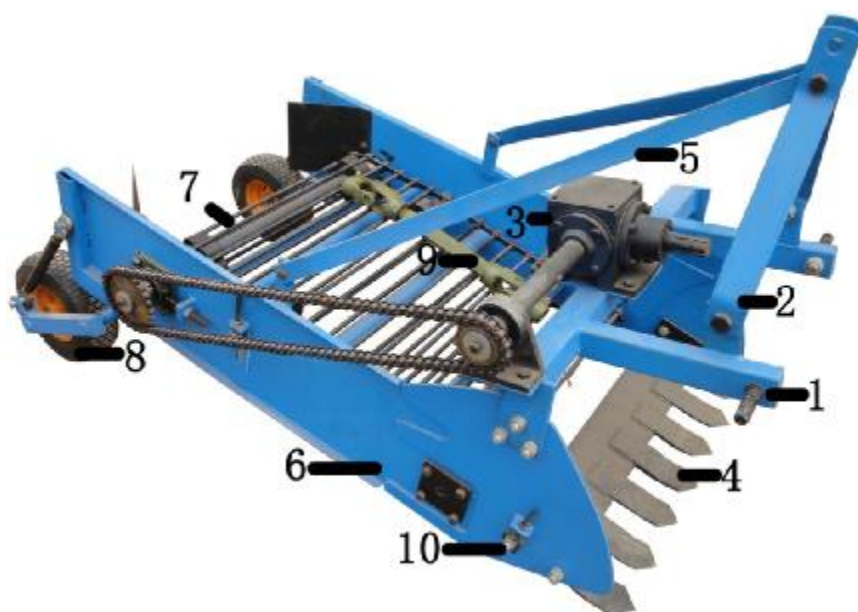
Этот продукт имеет хорошую характеристику и высокую эффективность и преимущественно используется для урожая картошки, чеснока, батата, арахиса и так подобной сельскохозяйственной культуры с подземным корневищем. Он характеризуется высоким эффектом урожая, низкой дробленостью, облегчённым движением без потрясения, не заеданием травы, быстрой протечкой простой структурой, длинным сроком использования и т.п. настоящая машина уже получила две патента, включающие в себя новую функциональность и проект внешнего вида, утверждённые Государственным сектором патентования.

III Главный технический параметр:

Тип/специфика	4U--1	4U-2	4U-3
Комплексный способ	Трёхпозиционная задняя подвеска		
Комплексная энергия (hp)	22~35	50~80	70~120
Эффективность работы (му/ч)	3~5	5~8	8~15
межстрочный интервал (mm)	550--900		

IV Главная структура и принцип работы:

1. Машина имеет стойку, кончик плуг лопата, экран работы, коробка передач мощности, приводные валы, трактора три точки подвески, регулировка глубины рычагом, хвостовое колесо и другие компоненты.



- 1) Подвеска
- 2) висит колонка
- 3) электропередачи окне
- 4) плуг лопата наконечник
- 5) наклонный стержень
- 6) стойки
- 7) сито
- 8) после окончания тура
- 9) приводной вал
- 10) плуг лопата кончик регулировки угла болта

2. До работы машины под силой трактора прежде всего опускать заднюю подвеску, регулировать высоту машины и проводить решето работы в движение путём привода заднего (бокового) силового выводного вала. Тарелочного плуга для косьбы рассады в основном играет роль на нарезание рассады и всходы хлебных знаков, а наральник для пахания лопатит убранные посевы и освободит приёмных посевов от грунтов путём плиты для собрания материала в цепях решета работы, потом по передающим цепям приводить в решето работы. Использовать плиты для собрания материала в передающих цепях, чтобы осуществить суспензивную передачу и обеспечить посевы эффективно освободиться от грунов в процессе передачи. Когда посевы придёт до конца решета работы и проводит вторичное отделение с помощью хвостового решета. Поставить посевы плашмя в правой и задней стороне, чтобы создать удобное условие для искусственного убирая.

V Использование и уход:

1. в ходе своей работы , такие как вспашка глубиной не достаточно, вы можете сократить глубину рычаг регулировки для изменения глубины вспашки .
2. по роду своей деятельности , такие, как кончик плуг лопата и решето середине препятствовать почвы , регулируемый плуг лопата кончик регулировки угла болта превратить кончике лопаты и плуга работа сортировочного относительного угла .
3. должны работать после окончания тура регулировки в пассивное состояние работы, хвостовое колесо нормальное давление на грунт может быть основано на состоянии почвы.
4. например, почвы и урожая разделение ясно , что это явление может быть целесообразным уменьшить экран скорости бега.

5. подшипников, цепей и других движущихся частей должны быть регулярно заполнение нефтью.

6. цепь регулировки герметичность должна быть умеренной , долгосрочные когда он не используется , цепь поверхности должны быть покрыты антикоррозионной масла , чтобы предотвратить цепь ржавчины.

VI Пункты для внимания на безопасность:

1. Во время проверки, ухода и очистки следует останавливать машину в просторное и гладкое место, не оказывающее влияние на сообщение движения.

2. Не допускается попросту снять защитную установку для разных вращательных деталей и нельзя трогать трансмиссию при её вращении.

产品型号 Models of potato harvester



4U-1A



4UZ-1



4U-1



4U-2B



4U-3



马铃薯收割机随机附件明细表

Potato harvester random attachment schedule

序号/Item	零件名称/Name of parts	数量/Quantity
1	马铃薯收割机主机 Main frame of potato harvester	1
2	传动箱 Transmassion Case	1
3	传动轴 Transmission Shaft	1
4	传动箱支架（左右各一） Bracket of transmission case	2
5	悬挂架立柱 Suspension frame post	2
6	悬挂架拉板 Suspension Arm-tie	2
7	小件包 Packageof small parts	
	传动链 Drive Chain	1
	螺 Bolt 栓 M12*40	6
	螺栓 Bolt M16*40	6
	螺栓 Bolt M16*100	1
	螺栓 Bolt M20*50	2
	调整隔套 Spacer	1
	悬挂销 Dowel	2
	说明书 Specification	1
	合格证 Certification	1